

# S7303S

## 同步整流控制芯片

### 概述

S7303S 是一款高性能高集成度单片式次级同步整流控制芯片，内部集成一个超低导通阻抗的N沟道的 MOSFET 以及一个同步整流的驱动及控制电路。

S7303S 被设计在非连续开关模式（DCM）下工作，内部集成的高性能N沟道 MOSFET 具有低开启阈值电压、超低导通阻抗，超快速开关特性。同时本体寄生的二极管具备超快速的反向恢复时间。

S7303S 可应用在输出为 5V 标准的反激控制的开关电源系统中，以替代次级整流二极管。S7303S 能有效的降低次级整流管的功率损耗，内部电路通过检测 MOSFET 的 VDS 之间的电压变化产生一个理想的驱动信号来控制内部 MOSFET 的导通与截止。非常适合要求尺寸小，转换效率高的应用中。

S7303S 将为客户提供优异的解决方案。

S7303S 采用 SOP-8 封装。



SOP-8 封装

### 特点

- 支持非连续模式（DCM）
- 支持准谐振模式（QRM）
- 内部集成高性能功率 MOSFET
- 高度集成，只需极少外围器件

### 应用领域

- 充电器和适配器的同步整流
- 反激式控制器
- 主要用于 5V/2A 或 2.4A 输出

### 典型应用

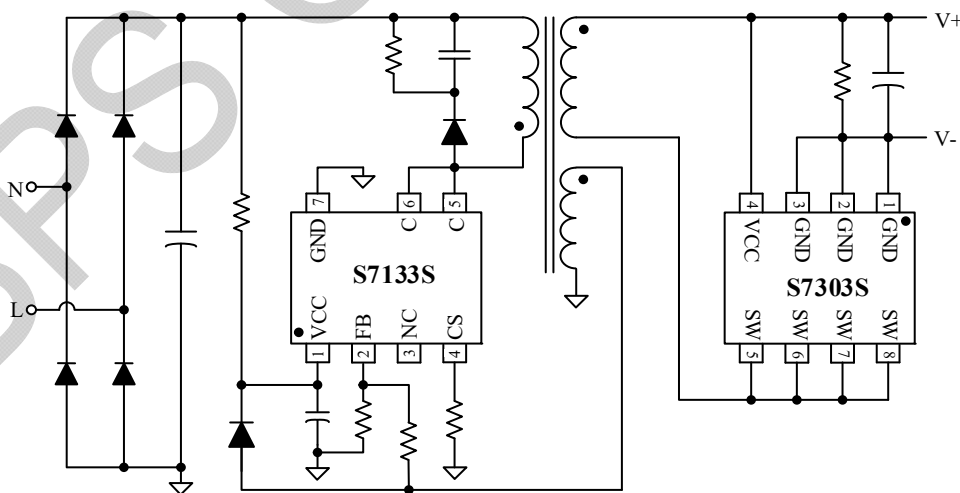


图 1. S7303S 典型应用电路

订购信息

订购型号	封装	包装形式	打印
S7303S	SOP-8	卷盘 4000 颗/盘	S7303S XXXXXXYY ZZZZWWX

管脚封装

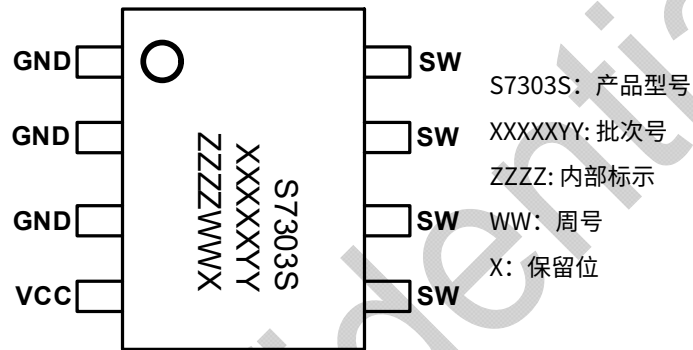


图 2. SOP-8 管脚封装图

管脚描述

管脚号	管脚名称	描述
1、2、3	GND	芯片地脚
4	VCC	芯片电源端
5、6、7、8	SW	集成功率 MOSFET 的漏极

## 免责声明

晶丰明源尽力确保本产品规格书内容的准确和可靠，但是保留在没有通知的情况下，修改规格书内容的权利。

本产品规格书未包含任何针对晶丰明源或第三方所有的知识产权的授权。针对本产品规格书所记载的信息，晶丰明源不做任何明示或暗示的保证，包括但不限于对规格书内容的准确性、商业上的适销性、特定目的的适用性或者不侵犯晶丰明源或任何第三人知识产权做任何明示或暗示保证，晶丰明源也不就因本规格书本身及其使用有关的偶然或必然损失承担任何责任。

BPS Confidential