

概述

S6613SA是一款高精度的原边反馈LED恒流控制开关芯片，工作在电感电流断续模式，适用于85~265Vac输入电压范围的隔离反激式LED恒流电源。

S6613SA内部集成高压功率三极管，无需辅助绕组检测和供电；芯片外围简洁，系统方案性价比高。芯片内置线电压补偿及高精度电流采样，无需增加电流补偿电路便可实现高电流精度。

S6613SA内部集成了多种保护功能：欠压锁定、前沿消隐、LED开路保护、短路保护、过热调节等功能，增加了系统的稳定性。

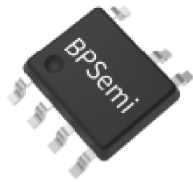
S6613SA采用SOP-7封装。

特点

- 无需辅助绕组检测和供电
- 集成高耐压功率三极管
- $\pm 5\%$ LED 输出电流精度
- LED 开路、短路保护
- 内置输入线电压补偿
- 逐周期的电流限制及前沿消隐
- 过热调节功能

应用领域

- LED 筒灯、PAR 灯
- LED 面板灯、插地灯、防水电源
- 其它 LED 照明



SOP-7 封装

典型应用

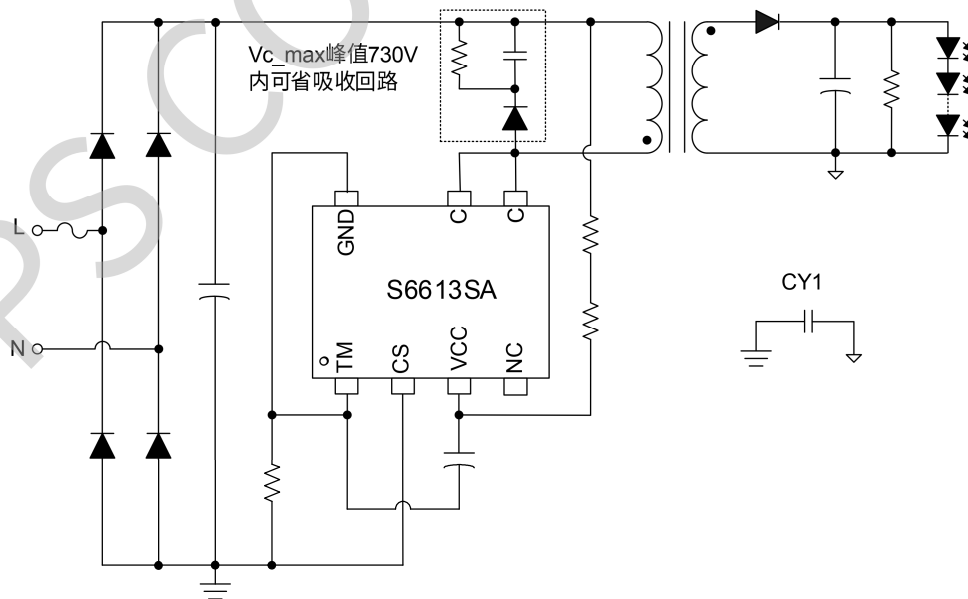


图 1 S6613SA 典型应用电路

订购信息

订购型号	封装	包装形式	打印
S6613SA	SOP-7	卷盘 4,000 颗/盘	S6613S XXXXXXY ZXXYYA

管脚封装

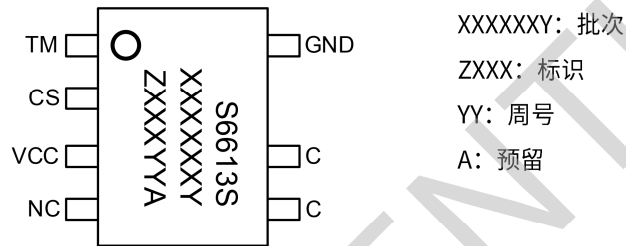


图 2 管脚封装图

管脚描述

管脚号	管脚名称	描述
1	TM	测试脚，应用时接地
2	CS	原边电流检测管脚
3	VCC	供电脚(对 GND 外接 22uF 电容)
4	NC	悬空
5, 6	C	内置三极管集电极
7	GND	信号和功率地

免责声明

晶丰明源尽力确保本产品规格书内容的准确和可靠，但是保留在没有通知的情况下，修改规格书内容的权利。

本产品规格书未包含任何针对晶丰明源或第三方所有的知识产权的授权。针对本产品规格书所记载的信息，晶丰明源不做任何明示或暗示的保证，包括但不限于对规格书内容的准确性、商业上的适销性、特定目的的适用性或者不侵犯晶丰明源或任何第三人知识产权做任何明示或暗示保证，晶丰明源也不就因本规格书本身及其使用有关的偶然或必然损失承担任何责任。