

## 概述

BP2861XK 是一款降压型 LED 恒流驱动芯片。芯片工作在电感电流临界连续模式，适用于 85Vac~265Vac 全范围输入电压的非隔离降压型 LED 恒流电源。

BP2861XK 芯片内部集成 500V 功率开关，采用栅极退磁检测技术和高压 JFET 供电技术，无需 VCC 电容和启动电阻，使其外围器件更简单，节约了外围的成本和体积。

BP2861XK 芯片采用内置高精度的电流采样电路和恒流控制技术，实现高精度的 LED 恒流输出和优异的线电压调整率。芯片工作在电感电流临界模式，输出电流不随电感量和 LED 工作电压的变化而变化，实现优异的负载调整率。

BP2861XK 具有多重保护功能，包括 LED 短路保护，芯片温度过热调节等。

BP2861XK 采用 SOP7 封装。

## 特点

- 与 BP2866X 引脚兼容
- 集成 600V 超快恢复二极管
- 无 VCC 电容、无启动电阻
- 集成高压供电功能
- 低母线电压下不闪灯
- ±5% LED 输出电流精度
- LED 短路保护
- 过热调节功能
- 采用 SOP7 封装

## 应用

- LED 蜡烛灯
- LED 球泡灯
- 其它 LED 照明

## 典型应用

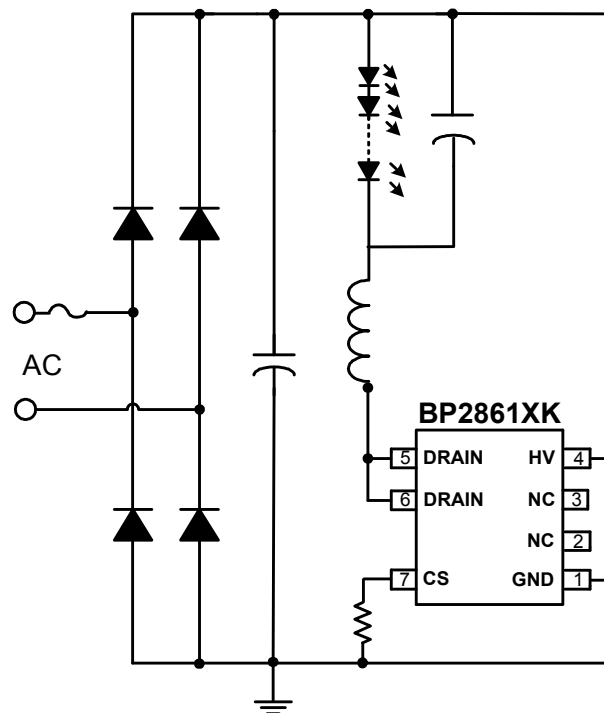


图 1 BP2861XK 典型应用图

#### 芯片名称



#### 订购信息

订购型号	封装	包装形式	打印
BP2861XK	SOP7	编带 4,000 颗/盘	BP2861 XXXXXYX WXXXXYK

#### 管脚封装

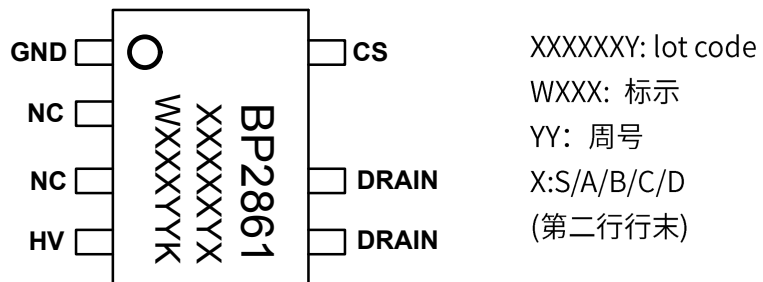


图 2 管脚封装图

#### 管脚描述

管脚号	管脚名称	描述
1	GND	芯片地
2,3	NC	无连接
4	HV	芯片高压供电端
5,6	DRAIN	内部高压功率管漏极
7	CS	电流采样端，采样电阻接在 CS 和 GND 端之间

## 免责声明

晶丰明源尽力确保本产品规格书内容的准确和可靠，但是保留在没有通知的情况下，修改规格书内容的权利。

本产品规格书未包含任何针对晶丰明源或第三方所有的知识产权的授权。针对本产品规格书所记载的信息，晶丰明源不做任何明示或暗示的保证，包括但不限于对规格书内容的准确性、商业上的适销性、特定目的的适用性或者不侵犯晶丰明源或任何第三人知识产权做任何明示或暗示保证，晶丰明源也不就因本规格书本身及其使用有关的偶然或必然损失承担任何责任。