

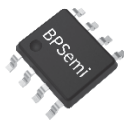
概述

S7302S是一款高性能高集成度单片式次级同步整流控制芯片，内部集成一个超低导通阻抗的N沟道的MOSFET以及一个同步整流的驱动及控制电路。

S7302S被设计在非连续开关模式(DCM)下工作，内部集成的高性能N沟道MOSFET具有低开启阈值电压、超低导通阻抗,超快速开关特性。同时本体寄生的二极管具备超快速的反向恢复时间。

S7302S可应用在输出为5V标准的反激控制的开关电源系统中，以替代次级整流二极管。S7302S能有效的降低次级整流管的功率损耗，内部电路通过检测MOSFET的VDS之间的电压变化产生一个理想的驱动信号来控制内部MOSFET的导通与截止。非常适合要求尺寸小，转换效率高的应用中。S7302S将为客户提供优异的解决方案。

S7302S采用SOP-8封装。



SOP-8 封装

特点

- 支持非连续模式 (DCM)
- 支持准谐振模式 (QRM)
- 内部集成高性能功率MOSFET
- 高度集成，只需极少外围器件

应用范围

- 充电器和适配器的同步整流
- 反激式控制器
- 主要用于5V2A或2.4A输出

典型应用

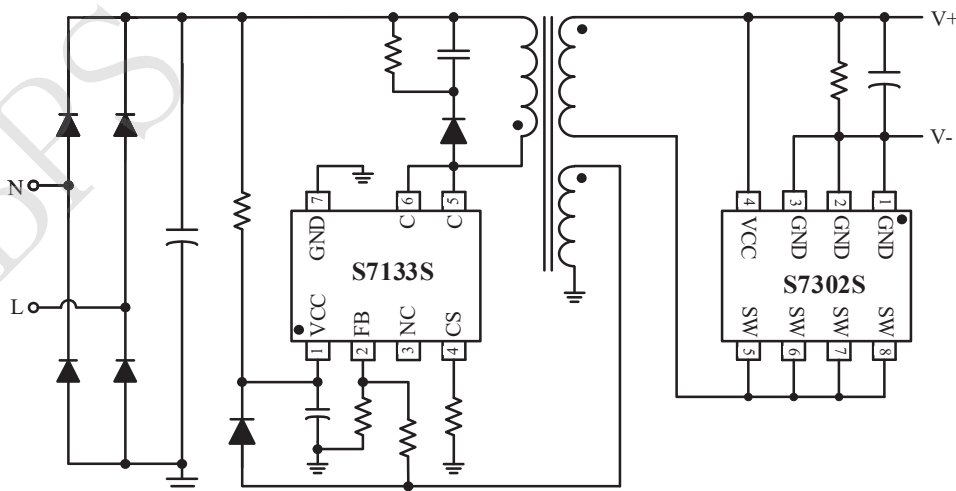


图 1 S7302S 典型应用图

订购信息

订购型号	封装	温度范围	包装形式	打印
S7302S	SOP-8	-40°C ~ 105°C	卷盘 4000 颗/盘	S7302S XXXXXXX XXXXXXX

管脚封装

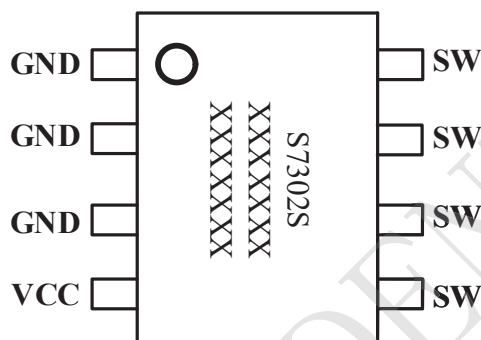


图 2 封装管脚图

管脚描述

管脚号	管脚名称	描述
1、2、3	GND	芯片地脚
4	VCC	芯片电源端
5、6、7、8	SW	集成功率MOSFET的漏极